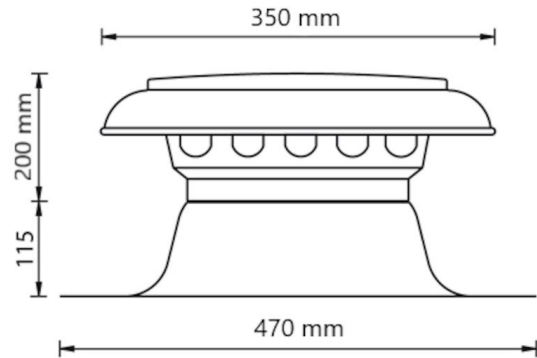


Algemene informatie

Vent-Alu 2000 Ontluchting Enkelwandig 200 met Aluminium kap



Specificaties

Artikelnummer	455020
Producttype	Ontluchtingen
Materiaal kap	Aluminium
Materiaal plakplaat	Aluminium
Materiaal isolatie	-
Kleur	Materiaal eigen kleur
Netto gewicht (kg)	0,93
Type	Enkelwandig

Afmetingen

Beoogde toepassing	Lucht
Dakhelling (°)	-
Diameter (mm)	200
Afmetingen (l x b x h mm)	470 x 470 x 315

Technische specificaties

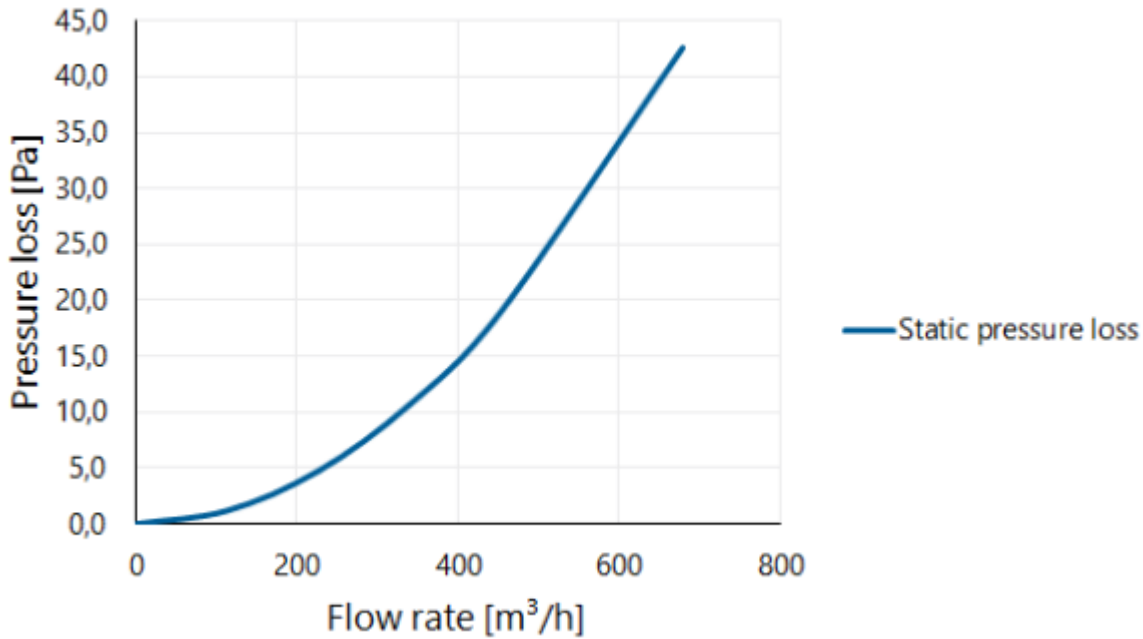
Maximale luchtstroom (m ³ /h)	679
Maximale lichtsnelheid (m/s)	6
Overige specificaties	-

Keuring en certificering

Documenten	BDA Dakadvies (zie Anjo.nl)
------------	-----------------------------

Drukverschil als functie van de volumestroom gemeten volgens NEN-EN 13141-5

Pressure loss



Drukverschil als functie van de snelheid en volumestroom gemeten volgens NEN-EN 13141-5

Flow velocity pressure table

Flow rate			Static pressure loss [Pa]
[m/s]	[m³/h]	[l/s]	
0	0	0	0,0
1	113	31	1,2
2	226	63	4,7
3	339	94	10,6
4	452	126	18,9
6	679	188	42,6